

FENÊTRES



PORTES D'ENTRÉE



VOLETS ROULANTS



PVC



ALUMINIUM



BOIS

• menuiseries
Fima 

L'ouverture à vos idées



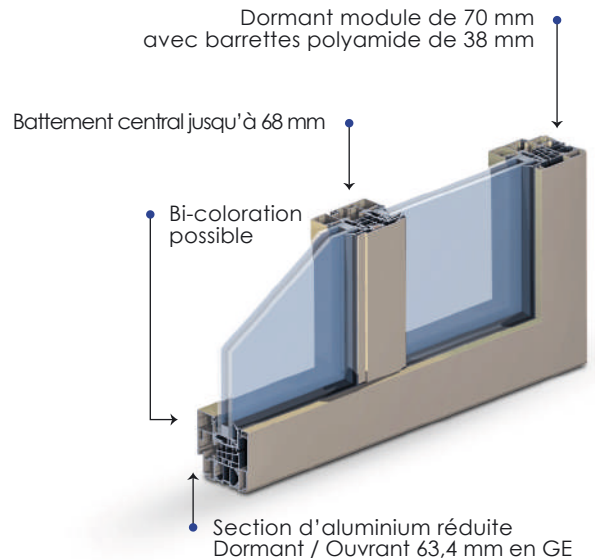
FENÊTRES ALUMINIUM
Fabriquées en Auvergne

FENÊTRES & PORTES-FENÊTRES MODERNES

Grâce à sa gamme de fenêtres et portes-fenêtres à ouvrant caché, FIMA vous offre la possibilité de personnaliser vos menuiseries pour concevoir l'habitat de vos rêves.

En neuf comme en rénovation, profitez de fenêtres et portes-fenêtres à très hautes performances thermiques.

Son design très affiné et ses masses vues réduites au maximum optimisent le clair de jour pour davantage de luminosité.

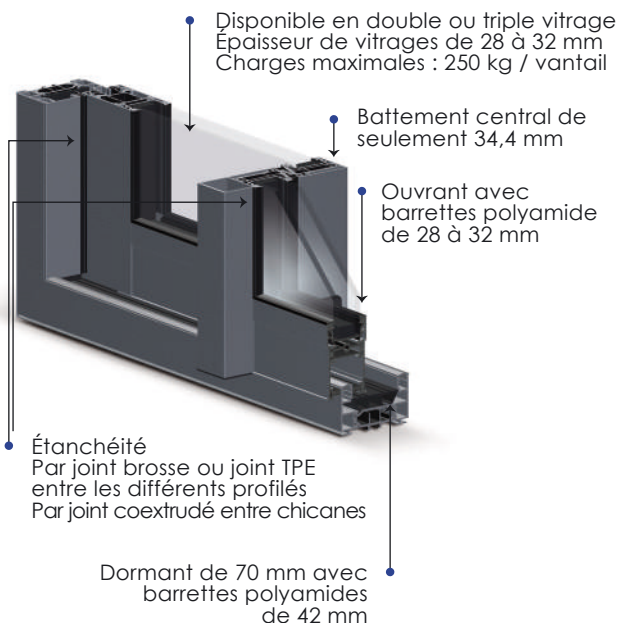


BAIE COULISSANTE DE CARACTÈRE

FIMA vous propose sa toute dernière génération de baie coulissantes aux masses réduites pour une parfaite transmission lumineuse, des apports solaires optimisés, mais aussi une parfaite isolation thermique (conformité RE 2020) et acoustique.

Notre large gamme de coulissants s'adaptent à tous vos besoins en neuf comme en rénovation.

Proposez-nous vos projets pour des menuiseries de grandes dimensions (jusqu'à 3m), des baies coulissantes à galandage mais également des coulissants d'angles; de 2 à 8 vantaux; nous saurons vous accompagner.



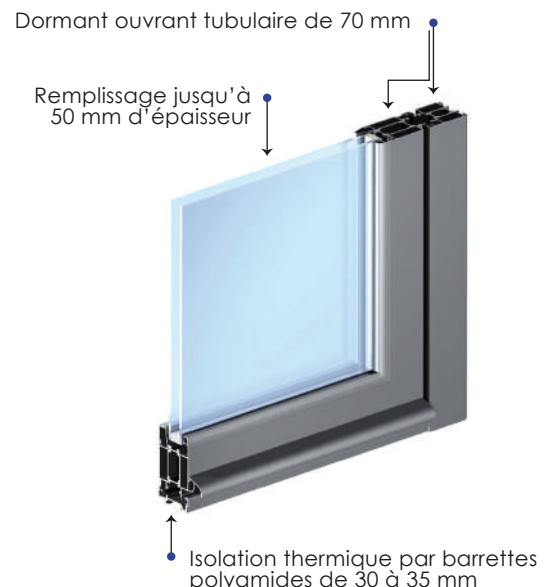
PORTE LOURDE GRAND TRAFIC

La porte grand trafic FIMALU vous apportera une entière satisfaction grâce à ses hautes performances thermiques et sa grande résistance.

Résidence principale ou lieu public, nous fabriquons votre porte sur-mesure.

Personnalisable à souhait, découvrez nos portes décoratives & notre palette de teinte pour habiller votre entrée mais également tous les équipements indispensables à la sécurité et à l'accessibilité.

Aussi bien adaptée au neuf qu'à la rénovation, la porte lourde FIMALU au design droit et épuré s'harmonisera parfaitement avec les autres produits de notre gamme afin de réaliser des ensembles homogènes.

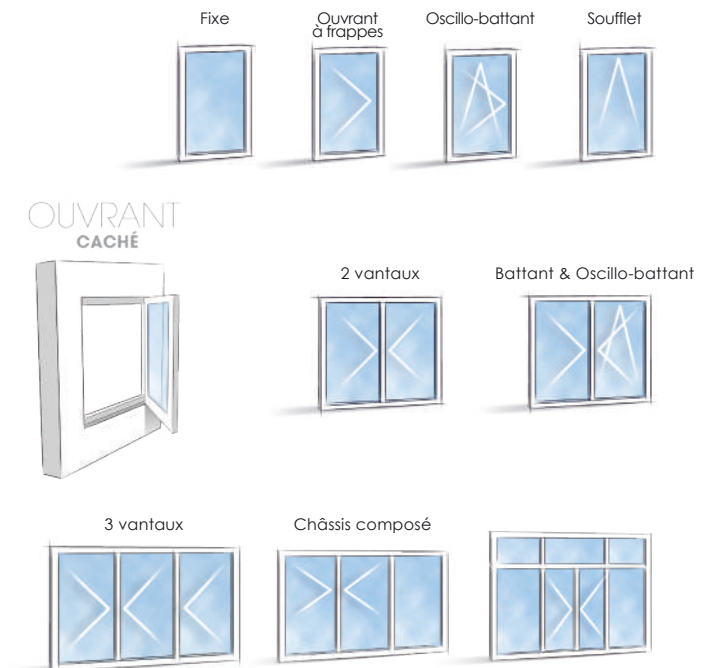


À OUVRANT CACHÉ 70 MM

POINTS FORTS

- ☞ Ouvrant caché
- ☞ Performances conformes à la RE 2020
- ☞ **Masse d'aluminium réduite :** Section dormant/ouvrant de seulement 63,4 mm en GE
- ☞ Vitrage de 24 à 50mm pour le dormant et 34 à 50 mm pour l'ouvrant
- ☞ Assemblage possible avec caisson volet roulant
- ☞ Réalisation de châssis composés
- ☞ Excellente transmission lumineuse par un clair de jour augmenté
- ☞ Seuil PMR pour les portes-fenêtre
- ☞ Bi-coloration possible
- ☞ Dormant pour doublage de 70 à 200 mm

CONFIGURATIONS



Paumelles invisibles

Avec ce nouveau système de paumelles invisibles, la fenêtre s'intègre harmonieusement à l'intérieur. Aucun élément technique ne vient compromettre l'esthétique et le design de nos menuiseries aluminium.

Nos paumelles invisibles permettent une ouverture complète à 180° de vos ouvrants.



Poignée sans embase

Une poignée design, c'est le détail qui donnera du style à vos menuiseries. Des poignées chics et épurées sans embase pour sublimer vos fenêtres et portes en aluminium.

FIMA vous offre la possibilité de laquer votre poignée à la couleur de votre menuiserie.

PERFORMANCE



ISOLATION THERMIQUE

jusqu'à 1,2 uW



ISOLATION ACOUSTIQUE

jusqu'à 42 dB



INDICE DE RÉSISTANCE



Pour fenêtre 2 vantaux L1530 x H1480 mm avec double vitrage : Ug = 1,1 avec intercalaire TGI

BAIES COULISSANTES

70MM DE CARACTÈRE

POINTS FORTS

- ⊞ Performances conformes à la RE 2020*
- ⊞ **Châssis grande hauteur :**
Jusqu'à 3m
- ⊞ Charge maxi jusqu'à 250kg par vantail
- ⊞ Largeur du montant central : 34,4 mm
- ⊞ **Apports solaires optimisés :**
Excellente transmission lumineuse
- ⊞ Bouclier thermique breveté
- ⊞ Design droit
- ⊞ Vitrage jusqu'à 32 mm - TGI Noir
- ⊞ Doublage pour pose en applique de 100 à 200 mm
- ⊞ Poids max. par vantail : 250 kg
- ⊞ Galets de 22 mm réglables
- ⊞ Fermeture 1 à 5 points avec ou sans serrure barillet
- ⊞ Poignée de tirage extérieure
- ⊞ Assemblage possible avec caisson volet roulant
- ⊞ Réalisation de châssis composés
- ⊞ Appui encastré sur demande

CONFIGURATIONS

GALANDAGE 1 RAIL



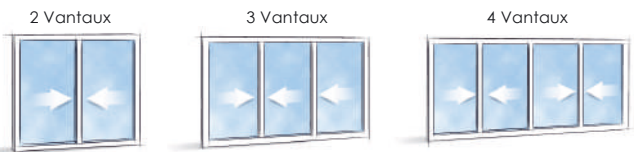
GALANDAGE 2 RAILS



COULISSANT FIXE



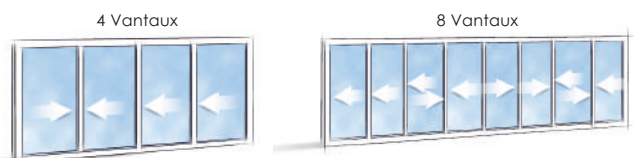
2 RAILS



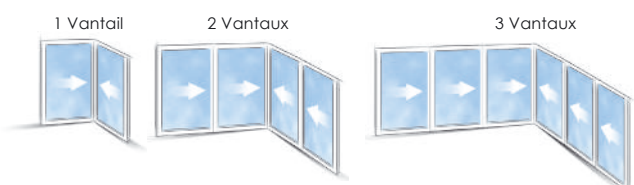
3 RAILS



4 RAILS



COULISSANT D'ANGLE



* Résultats AEV : A*3 - E*6B - V*C2

PORTES LOURDES

70MM GRAND TRAFIC

POINTS FORTS

- ⊞ Performances conformes à la RE 2020*
- ⊞ Design droit
- ⊞ Remplissage jusqu'à 50 mm d'épaisseur
- ⊞ Serrure jusqu'à 5 points
- ⊞ Seuil PMR
- ⊞ **Gamme 1 ou 2 vantaux :**
Ouverture intérieure et extérieure
- ⊞ **Dimensions maximales :**
1 vantail : L1100 x H3000 mm
2 vantaux : L2000 x H3000 mm
- ⊞ Charge maxi jusqu'à 140kg par vantail

FERRAGE

- ⊞ Paumelle 3D à clamer ou en applique
- ⊞ Serrure 1 à 5 points
Penne sortant / Rouleaux / Crochet
- ⊞ Barre anti-panique
- ⊞ Crémone pompier
- ⊞ Bandeau ventouse
- ⊞ Ferme porte
- ⊞ Bâton de maréchal
- ⊞ Gâche mécanique ou électrique



POIGNÉE GALBÉE



* UD = jusqu'à 1,3 W / m²K
Sw = 0,38 et Tlw = 0,56 WARMEDGE
Ug = 0,6 châssis triple vitrage

UN LARGE CHOIX DE COULEURS ET D'EFFETS MATIÈRE BI-COLORATION DISPONIBLE SUR DEMANDE

TERRA CIGALA

La gamme de 26 couleurs exclusives au toucher sablé



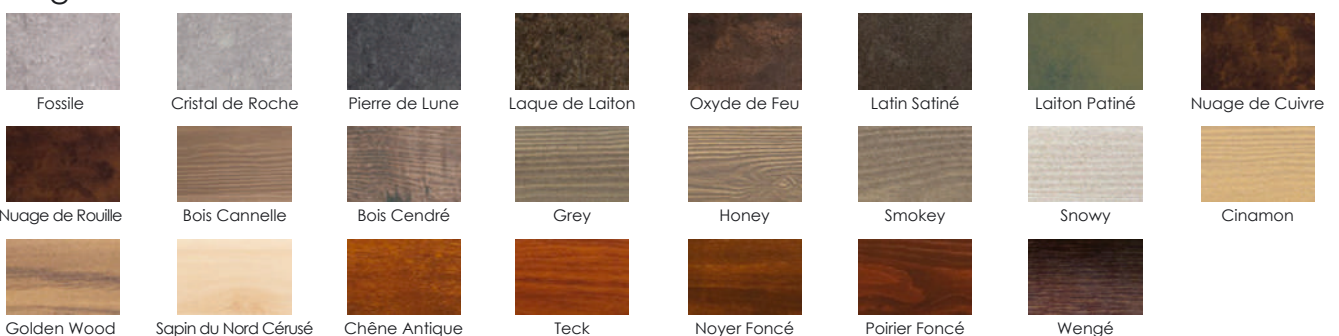
PROFILS Color

La gamme aux finitions satinées, brillantes (excepté Alu Naturel, Brun 477, Brun 1247) ou givrées



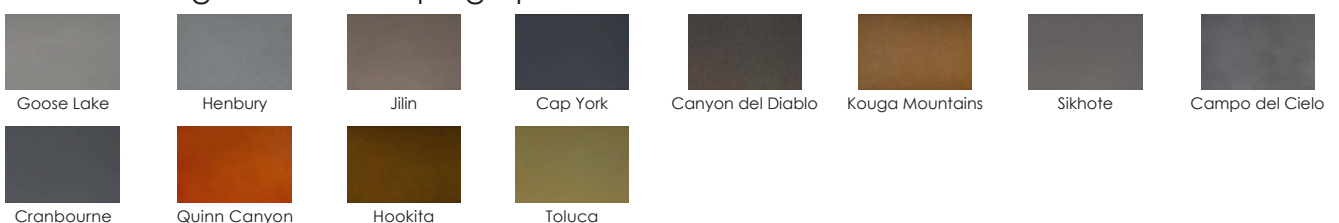
TERRE DE MATIÈRES

La gamme créative haute durabilité



Météorites

La nouvelle gamme de laquage pour accessoires de menuiseries



Autres RAL disponibles sur demande
Tenue de la teinte garantie de 10 à 25 ans selon le laquage



GAMME FIMALU

L'OUVERTURE À VOS IDÉES



FABRICANT DE MENUISERIES PVC, ALUMINIUM ET BOIS DEPUIS 1971

Partenaire privilégié des professionnels de la menuiserie ou du bâtiment depuis 1971, l'entreprise FIMA met à votre disposition son savoir-faire Français et vous propose une gamme étendue de produits et services dédiés à l'ouverture, à l'habillage et à la fermeture de l'habitat.

Nos innovations nous permettent de répondre à l'ensemble de vos attentes en terme d'esthétisme, de performance et sécurité.

Conçues pour la construction en neuf ou en rénovation, nos menuiseries s'adaptent de façon harmonieuse au style de votre résidence.

OPTEZ POUR LA LONGÉVITÉ ET LA PERSONNALISATION DE VOS MENUISERIES FABRIQUÉES EN AUVERGNE



SERVICES
PERSONNALISÉS



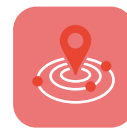
MENUISERIES
SUR-MESURE



ÉCOUTE
& RÉACTIVITÉ



RÉPONSE
RAPIDE



PROXIMITÉ



ESPRIT
D'ÉQUIPE

GARDEZ L'ESPRIT TRANQUILLE, NOS MENUISERIES SONT GARANTIES



UN NUMÉRO DÉDIÉ



UN INTERLOCUTEUR
PRIVILÉGIÉ



PRISE EN COMPTE
DE VOTRE DEMANDE
SOUS 48H



UNE TRACABILITÉ
DE VOS DEMANDES



DIAGNOSTIC PRÉCIS,
SOLUTION ADAPTÉE



LIVRAISON DE
PIECES DÉTACHÉES



menuiseries
Fima
L'ouverture à vos idées

FIMA • MENUISERIES DU HAUT LIGNON
Z.A de Leygat - 315 Avenue de l'Industrie
43190 TENCE - France

NOUS CONTACTER

de 8h à 12h et de 13h30 à 17h30



Tél. 04 71 75 87 50
Fax 04 71 75 87 51
infos.fima@mhl-fima.fr



Tél. 04 71 75 87 52
sav.fima@mhl-fima.fr